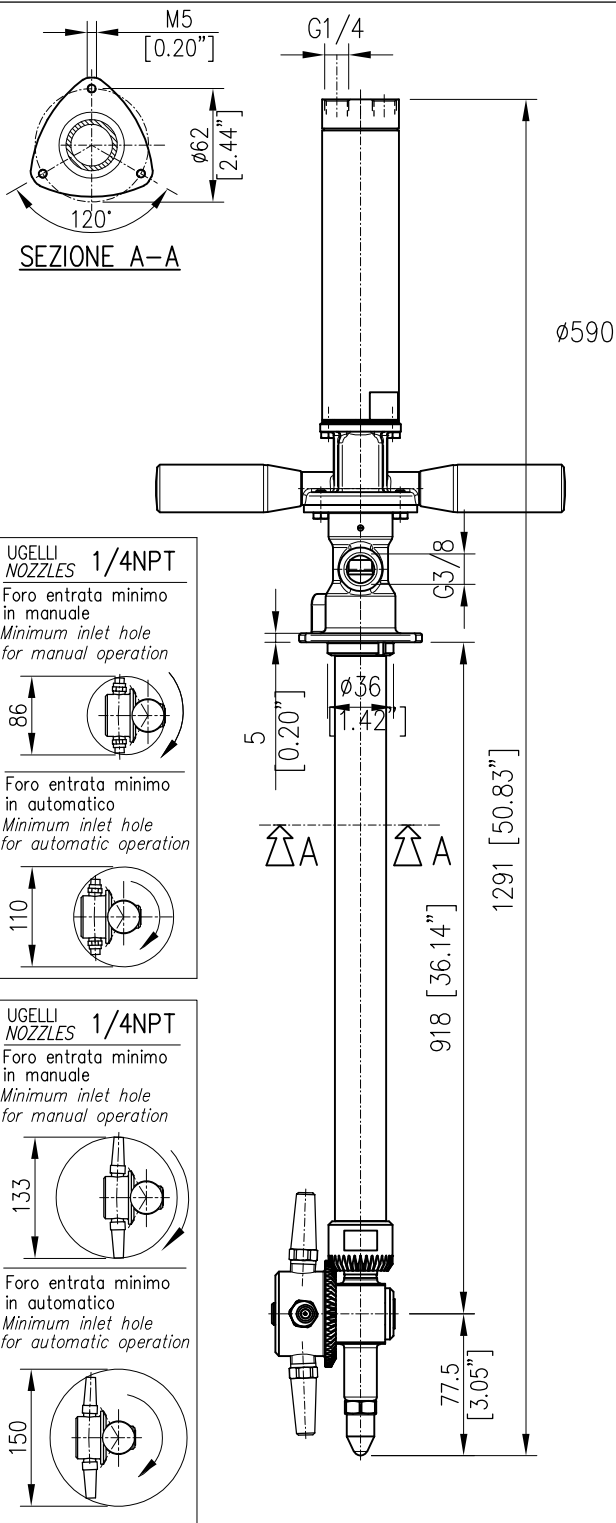




M85P

MANUALE ISTRUZIONE INSTRUCTIONS BOOK



TESTINA PNEUMATICA PULIZIA CISTERNE

- Lavaggio superfici interne di contenitori
- Portata ridotta, alta pressione, elevata
- Copertura orbitale completa degli interni.
- Minimo ingombro radiale che ne permette l'introduzione attraverso passaggi ridotti.
- Costruzione in acciaio inox.
- Idonea per impiego settore alimentare.

∅590 [23.23"]

ATTENZIONE !

- La Testina STANDARD è fornita di guarnizioni (DINAMICHE) in PTFE + O-Ring EPDM.
- Lubrificare esclusivamente con GRASSO SILICONICO codice: 14.6552.00
- Per l'utilizzo di liquidi detergenti, additivi chimici ecc. non compatibili con le guarnizioni standard è indispensabile contattare il nostro UFFICIO TECNICO.
- A richiesta le guarnizioni (DINAMICHE) O-RING sono disponibili anche in diverso materiale, NBR-FFKM(kalrez)-FKM(viton).
- Le guarnizioni (STATICHE) sono in FKM (viton).

PNEUMATIC TANK CLEANING HEAD

- Cleaning of interior surfaces of tanks and drums.
- Reduced flow, high pressure, high cleaning impact.
- Complete orbital coverage of all interior surfaces.
- Small spray turret that fits through reduced tank opening.
- Stainless steel construction.
- Suitable for utilization in food industry.

ATTENTION !

- The STANDARD Tank cleaning head is supplied with seals (DYNAMIC) in PTFE + O-Ring EPDM.
- Lubricate ONLY with SILICONE GREASE P/N: 14.6552.00
- For use with Detergent liquid, Chemical additives etc that are not compatible with the standard seals, it is essential to contact our TECHNICAL OFFICE for further information.
- On request, the O-RING seals (DYNAMIC) are available in different materials such as NBR-FFKM(kalrez)-FKM(viton).
- The STATIC seals are in FKM (viton).

ATTENZIONE: NON UTILIZZARE
L'APPARECCHIO PRIMA DI AVER LETTO
QUESTO MANUALE DI ISTRUZIONE

CAUTION: DO NOT USE THE
CLEANING HEAD BEFORE HAVING READ
THE INSTRUCTION BOOK



EQUIPAGGIAMENTI
TECNICI
LAVAGGIO

TESTINE ROTANTI
TANK CLEANERS
MOD. M85P

①

GB

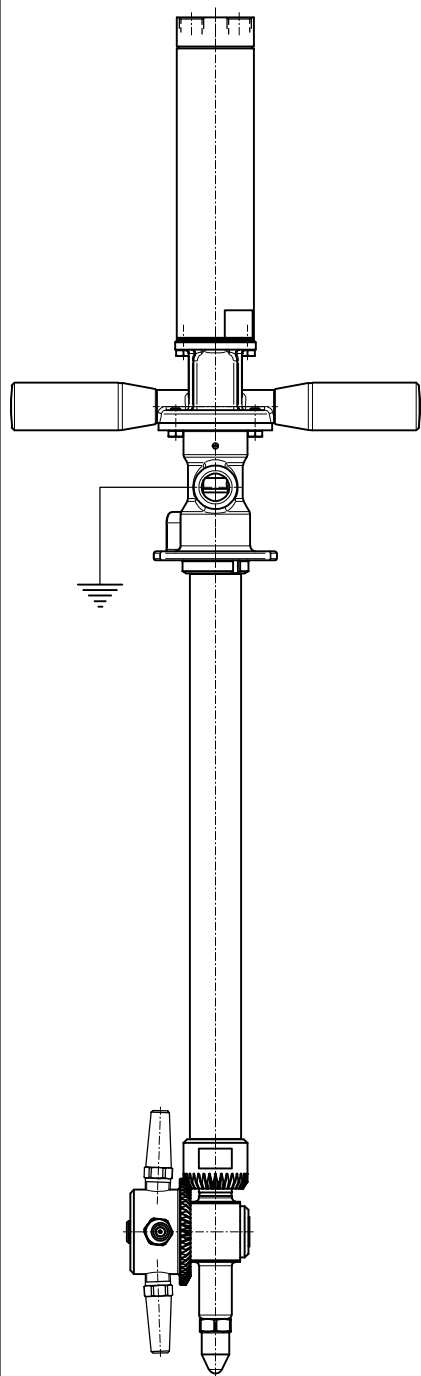
4 03

12.9401.00

11/06/13

M85P

MANUALE ISTRUZIONE
INSTRUCTIONS BOOK



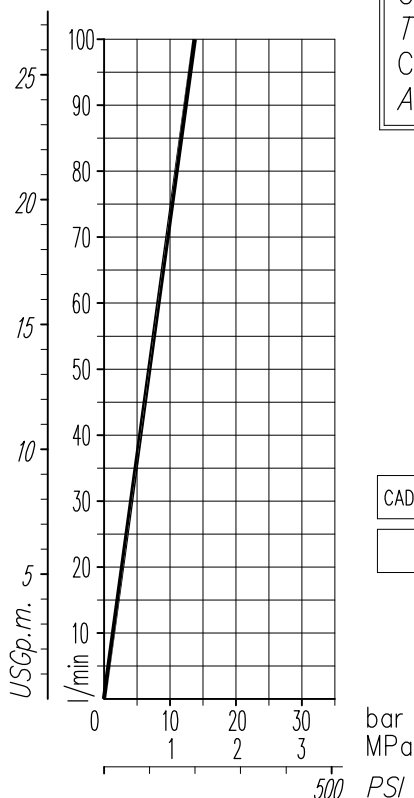
-D1-

SPECIFICHE TECNICHE

TECHNICAL SPECIFICATIONS

- PRESSIONE NOMINALE <i>RATED PRESSURE</i>	30÷140 bar - 3÷14 MPa (435÷2000 psi)
- PRESSIONE CONSENTITA <i>PERMISSIBLE PRESSURE</i>	160 bar - 16 MPa (2300 psi)
- PORTATA <i>FLOW RATE</i>	20 - 80 l/min (5.3-21 USGp.m.)
- TEMPERATURA MASSIMA ACQUA <i>MAX WORKING TEMPERATURE</i>	0-90°C (32-195°F)
- PESO <i>WEIGHT</i>	4.8 kg (169,3 oz)
- FREQUENZA ROTAZIONE ASSE PRINCIPALE <i>MAIN AXIS ROTATING SPEED</i>	8-13 giri/min (RPM)
- ATTACCO ALIMENTAZIONE ACQUA <i>INLET CONNECTION SIZE</i>	G 3/8"
- ATTACCO UGELLI (2 o 4) <i>NOZZLES CONNECTION (2 or 4)</i>	1/4 NPT
- TEMPO PER UN CICLO COMPLETO DI LAVAGGIO <i>TIME FOR A COMPLETE CLEANING CYCLE</i>	4.5-7 min
- MOTORE PNEUMATICO: <i>AIR MOTOR:</i>	PRESSIONE ARIA <i>AIR PRESSURE</i> 3 bar - 0.3 MPa (40 PSI)

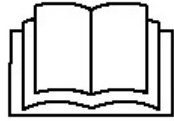
COPPIA A 3 bar <i>TORQUE AT 3 bar</i>	105 Nm
CONSUMO ARIA <i>AIR CONSUMPTION</i>	3.8 l/sec



CADUTA DI PRESSIONE IN FUNZIONE DELLA PORTATA

LOSS OF PRESSURE IN RELATION TO FLOW

-D2-



Edizione 2
Ottobre 2016

Motori pneumatici a palette

 **II 2 GDc T5**

Condizioni speciali per il funzionamento sicuro

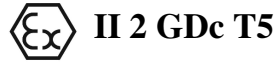


Conservare queste istruzioni

Destinati ad essere utilizzati in atmosfera potenzialmente esplosiva

PREAVVISO

La dichiarazione di incorporazione CE di questo manuale indica che questi motori sono stati esaminati come componenti per la conformità alle Direttive Comunitaria Europee "Apparecchiature per l'impiego in atmosfere potenzialmente esplosive" 2014/34/EU, comunemente denominata Direttiva ATEX.
Questi motori pneumatici sono stati esaminati per la conformità come definiti dalla designazione ATEX



Queste designazioni ATEX definiscono le applicazioni, il tipo e la durata delle atmosfere potenzialmente esplosive, il tipo di protezione e la massima temperatura superficiale.
La valutazione del rischio di esplosione della macchina completa in cui questo motore pneumatico sarà inserito determinerà la marcatura finale ATEX e condizioni. Poiché l'incorporazione di questo motore pneumatico nella macchina finale non è noto, non è stato contrassegnato con i simboli della direttiva ATEX.

PREAVVISO

Tutte le condizioni particolari devono essere seguite per ottenere la conformità' alla Direttiva ATEX e validare la dichiarazione di incorporazione.

Condizioni speciali per applicazioni di sicurezza, funzionamento e manutenzione



Mancato rispetto di una qualsiasi di queste condizioni particolari potrebbe provocare accensione di atmosfere esplosive.

- Sfregamento e frizione possono provocare scintille o temperature elevate che possono essere una fonte di accensione di atmosfere esplosive.

Applicazione e installazione

Il sovraccarico cuscinetti puo' provocare malfunzionamenti prematuri degli stessi dando luogo a sfregamento e frizione. Rispettare le seguenti norme per evitare il sovraccarico del cuscinetto.

- Non superare il carico radiale ammissibile dell'albero in funzione della velocità, dichiarato dal costruttore
- Fare riferimento ai dati del catalogo o ad un tecnico TSA per informazioni specifiche.
- Assicurarsi che l'albero motore ed i componenti della macchina rotante non vengano a contatto con altri componenti.
- Proteggere parti in movimento.
- Fissare il motore pneumatico in modo sicuro. Un motore non fissato verrà a causare un funzionamento anomalo.
- Proteggere il motore pneumatico da urti che possano provocare una scintilla.

Condizioni di funzionamento motore

- Temperatura superficiale elevata è indicazione di sovraccarico e di potenziale rischio per cuscinetti e componenti meccanici, creando una fonte di accensione.
- La temperatura massima della superficie prevista (Tmax) di tutta la macchina in cui viene integrato il motore, deve essere misurata e dichiarata per il requisito della direttiva ATEX
- Temperature dei cuscinetti massima non deve superare i 60 ° C per un periodo di tempo prolungato.
- Monitorare i cuscinetti del motore e le temperature durante il funzionamento dello stesso in condizioni ambientali insolite.

PREAVVISO

- **Temperatura superficiale massima del motore misurata 71 ° C con una temperatura ambiente di 21 ° C. Queste misurazioni sono state rilevate con il motore pneumatico a velocità libera e con la pressione dell'aria in ingresso a 6,2 bar (620 psig kPa/90).**

Elevati livelli di vibrazioni del motore pneumatico sono indicazione di squilibrio e di potenziale rischio per cuscinetti e componenti meccanici, creando una fonte di accensione.

- Misurare lo stato dei livelli normali di vibrazione accettabili durante il funzionamento della macchina completa.

Operazione

Usare sempre aria pulita, asciutta e lubrificata ad una pressione massima in ingresso di 6,2 bar (620 psig kPa/90). Pressioni più elevate possono causare pericolose situazioni.

Manutenzione

Seguire tutte le raccomandazioni di lubrificazione e manutenzione comoda manuale.

- Non eseguire la manutenzione o le riparazioni in ambiente pericoloso.

- Non pulire o lubrificare il motore ad aria con liquidi infiammabili o volatili come kerosene, gasolio o combustibile per aviogetti, che creano un rischio di esplosione atmosfera.

PREAVVISO

- Per utilizzare questo prodotto in modo sicuro e conforme alle disposizioni della Direttiva Macchine 2006/42/CE, tutte le istruzioni fornite nel manuale, avvisi, condizioni e avvertenze qui indicate, devono essere seguite.

- La dichiarazione CE di incorporazione in questo manuale indica che i prodotti elencati ed i modelli sono stati esaminati per la conformità alla Comunità europea la direttiva 2014/34/EU per apparecchi per l'impiego in atmosfere potenzialmente esplosive. I motori pneumatici sono destinati ad essere integrati o incorporati in macchine più grandi. T.S.A. non può prevedere tutti i modi in cui questo componente può essere applicato e, quindi, T.S.A. non può fornire tutti gli aspetti di sicurezza. Resta, dunque, la responsabilità del Costruttore della macchina completa, compresi tutti i componenti, a soddisfare tutti i requisiti di sicurezza per applicazioni, installazioni, funzionamenti, ispezioni e le manutenzioni in conformità a tutte le norme ed ai regolamenti applicabili (locale, statale, nazionale, federale, ecc.)

Spiegazione ATEX e Dichiarazione del Fabbricante

- Valutare i prodotti per prevenire la creazione di un'atmosfera esplosiva o una sorgente di accensione di atmosfere esplosive.

- Certificare, dopo che i prodotti siano installati correttamente, conservati e utilizzati conformemente alla loro destinazione, che non mettano in pericolo la salute e sicurezza delle persone, animali o cose.

La direttiva ATEX riconosce la necessità di particolari condizioni di installazione, il funzionamento e la manutenzione che devono essere seguite per ridurre o eliminare potenziali eventi gravi.

La direttiva ATEX richiede che una macchina completa debba essere marcata per indicare la certificazione all'uso in atmosfere esplosive e di informare gli utenti dei limiti e condizioni particolari di utilizzo.

Direttiva ATEX marcature



II 2 GDc T5 serve come esempio di una marcatura direttiva ATEX su una macchina completa, dove la seguente simbologia indica:

1. Ex marchio



Questo simbolo indica certificazione per l'uso in atmosfera esplosiva ed è seguito da altri simboli che indicano i dettagli di tale utilizzazione.

2. Gruppo di appartenenza

-II- Questo indica Attrezzatura Gruppo II

3. Categoria d'equipaggiamento

-2- Gruppo II Categoria dell'apparecchio 2 - Attrezzature nella categoria 2 sono destinati ad essere utilizzati in luoghi classifica ed come zona 1 o 21 (definiti in standard EN 1127-1), in cui atmosfere esplosive sono solo probabili. La protezione è garantita durante il normale utilizzo e in caso di anomalie ricorrenti o normali difetti di equipaggiamento. Categoria 2 può essere utilizzato anche in attrezzature Categoria 3 dove è richiesto.

4. Tipo di atmosfera esplosiva

-G- Indica la valutazione per atmosfere esplosive dovute a gas, vapori o nebbie.

-D- Indica valutazione per atmosfere esplosive dovute a polvere.

5. Metodo di protezione (marcatura opzionale)

-c- Tipo di esplosione secondo la norma EN 13463-5 in cui misure costruttive sono applicate in modo da garantire la sicurezza contro la possibilità di accensione.

6. Temperatura massima di superficie previsto

-T5- La massima temperatura superficiale in gradi centigradi calcolata la temperatura massima misurata con correzioni per ambiente e un fattore di sicurezza.

Informazioni di sicurezza

PERICOLO Indica una situazione di pericolo che, se non evitata, può provocare il decesso o lesioni gravi.



AVVERTENZA Indica una situazione potenzialmente pericolosa che, se non evitata, può causare la morte o gravi lesioni.



CAUTELA Indica una situazione potenzialmente pericolosa che, se non evitata, può causare lesioni lievi o moderate o danni alla proprietà.



AVVISO Indica informazioni o di una politica aziendale che si riferisce direttamente o indirettamente alla sicurezza del personale o protezione della proprietà.



CAUTELA

La riparazione deve essere effettuata solo da personale qualificato e autorizzato.

DICHIARAZIONE DI INCORPORAZIONE	
(ES) DECLARACION DE INCORPORACION (FR) DECLARATION D' INCORPORATION (DE) ERKLARUNG HUBER DEN EINBAU IN MASCHINEN (NL) FABRIKANTENVERKLARING (DA) INTEGRERINGSERKLARING (SV) FORSAKRAN OM INBYGGNAD (NO) INTEGRERINGSERKLARING (FI) VAKUUTUS RAKENNEKOKONAIJUDESTA (PT) DECLARACAO DE INCORPORACAO (EL) ΔΗΛΩΣΗ ΕΝΣΩΜΑΤΩΣΗΣ	
T.S.A. Tecnologie Speciali Applicate	Via Calari 16, Zola Predosa (Bo) Italy
Dichiara sotto la propria responsabilità che il prodotto: Motore pneumatico	
(ES) Declaramos que, bajo nuestra responsabilidad exclusiva, el producto: motor de aire (FR) Declérons sous notre seule responsabilité que le produit: moteur a air (IT) Dichiariamo sotto la nostra unica responsabilità che il prodotto: Motore pneumatico (DE) Erklaren hiermit, gemas unserer alleinigen Verantwortung, das die Gerate: Luftmotor (NL) Verklaaren, onder onze uitsluitende aansprakelijkheid, dat het product: Luchtmotor (DA) Erklarer som eneansvarlig, at nedenstaende produkt: Luftmotoren (SV) Intyggar harmed, i enlighet med vart fullstandiga ansvar, att produkten: Luftmotor (NO) Erklarer som eneansvarlig at produktet: Luftmotor (FI) Vakuutamme ja kannamme yksin tayden vastuun siita, etta tuote: Ilmamoottori (PT) Declaramos sob a nossa exclusiva responsabilidade que o produto: Motor pneumatico (EL) Δηλώνουμε ότι με δική μας ευθύνη το προϊόν: κινήτρας αέρα	
Modelli: M53, M400, M55EN6F, M55EN8F, M95EN8F, M95EN10F, M250EN8F, M250EN10F, M410EN10F, M250E18F, M410E18F, M620E18F, M1100E18F, SERIE 15, SERIE40, SERIE 50	
(ES) Modelo: / Gama de No. de Serie: (FR) Modele: / No. Serie: (DE) Modell: / Serien-Nr.-Bereich: (NL) Model: / Serienummers: (DA) Model/Serienr: (SV) Modell/ Seriennummer, mellan: (NO) Modell: / Serien: (FI) Mallia: / Sarjanumero: (PT) Modelo: / Gama de Nos de Serie: (EL) Μοηηελα: / Κλιμαχα Αύζοντος Αριθμού:	
In conformità con la Direttiva Macchine (2006/42/CE) e la Direttiva ATEX (2014/34/EU), il prodotto è stato progettato e realizzato con le disposizioni delle seguenti norme: ISO 12100, EN 1127-1, EN 13463 - 1, EN 13463-5, EN 60079	
(ES) Segun la Directiva de maquinaria (2006/42/EC) y la Directiva ATEX (2014/34/EU), el producto ha sido disenado y fabricado con las disposiciones de las siguientes normas: (FR) Conformement a la directive de machines CEE, le produit a ete concu et fabrique avec les prescriptions des normes suivantes: (IT) Conformemente alla Direttiva sui macchinari (2006/42/CE) e alla Direttiva ATEX (2014/34/EU), il prodotto e stato progettato e fabbricato tenendo conto degli standard che seguono: (DE) Gemas der Richtlinie (2006/42/EC) fur die Anlage und der ATEX-Richtlinie (2014/34/EU), wurde das Produkt unter den Vorgaben der folgenden Normen entwickelt und hergestellt: (NL) Conform met de Machinerichtlijn (2006/42/EG) en de ATEX-richtlijn (2014/34/EU) werd het product ontwikkeld en geproduceerd overeenkomstig de bepalingen van de volgende normen: (DA) I henhold til Maskindirektivet (2006/42/EC) og ATEX Direktivet (2014/34/EU), er produktet designet og fremstillet til til at lev op til folgende standarder: (SV) I enlighet med Maskindirektivet (2006/42/EG) och ATEX-direktivet (2014/34/EU), har produkten designats och tillverkats efter foreskrifterna i foljande standarder: (NO) I henhold med maskindirektiv (2006/42/EC) og ATEX direktiv (2014/34/EU), har produktet blitt designet og produsert med forskrifter i de folgende standarder: (FI) Konedirektiiv (2006/42/EC) ja ATEX-direktiiv (2014/34/EU) noudattaen, tama tuote on suunniteltu ja valmistettu seuraavien standardien saadosten mukaisesti: (PT) Em conformidade com a Directiva sobre Maquinaria (2006/42/CE) e a Directiva ATEX (2014/34/EU), o produto foi concebido e manufacturado com o disposto pelas normas seguintes: (EL) Σύμφωνα με την Οδηγία Μηχανημάτων (2006/42/EC) και την Οδηγία ATEX (2014/34/EU), το προϊόν έχει σχεδιαστεί και έχει κατασκευαστεί με τις διατάξεις των ακόλουθων προτύπων:	
Prodotto non deve essere messo in servizio prima che la macchina in cui sarà incorporata sia dichiarata conforme alle disposizioni della Direttiva Macchine (2006/42/CE) e la direttiva ATEX (2014/34/EU).	
(ES) No se puede poner en funcionamiento el producto antes de que la maquinaria en la que se va a incorporar se declare en conformidad con las disposiciones de la Directiva de maquinaria (2006/42/EC) y de la Directiva ATEX (2014/34/EU) (FR) Le produit ne doit pas etre mis en service avant que la machine dans laquelle il sera incorpore ne soit declere conforme aux prescriptions des directives sur les machine (2006/42/CEE) et de la directive d'ATEX (2014/34/EU). (IT) Il prodotto non deve essere messo in servizio prima che il macchinario in cui verra incorporato sia dichiarato conforme a quanto previsto dalla Direttiva sui macchinari (2006/42/CE) e dalla Direttiva ATEX (2014/34/EU). (DE) Das Produkt darf erst dann in Betrieb genommen werden, wenn die Anlage, in die es eingebaut wird, voll und ganz den Vorgaben der Vorschriften der Richtlinie fur die Anlage (2006/42/EC) und der ATEX-Richtlinie (2014/34/EU) entspricht und entsprechende Freigabe erhalten hat. (NL) Het product mag niet in gebruik worden genomen zolang de installatie waarin het is ingebouwd niet conform werd verklaard met de bepalingen van de Machinerichtlijn (2006/42/EG) en de ATEXrichtlijn (2014/34/EU). (DA) Produktet ma ikke sattes bruges for maskineriet, hvori det skal indbygges er deklareret i konformitet med kravene i Maskindirektiv (2006/42/EC) og ATEX Direktiv (2014/34/EU). (SV) Produkten far inte driftsattas innan det maskineri i vilket den ska inneslutas har forklarats som overensstammande med foreskrifterna i Maskindirektivet (2006/42/EG) och ATEX-direktivet (2014/34/EU). (NO) Produktet ma ikke settes i tjeneste for maskineriet i hvilket det vil innlemmes er deklareret i samsvar med forskriftene i maskindirektiv (2006/42/EC) og ATEX direktiv (2014/34/EU) (FI) Laitetta ei saa ottaa kaytoon, ennen kuin se kone, johon sita ollaan liittamassa, on todettu Konedirektiivin (2006/42/EC) ja ATEX-direktiivin (2014/34/EU) saadosten mukaiseksi. (PT) O produto nao deve ser colocado em servico antes da maquinaria na qual for incorporado for declarada em conformidade com o disposto na Directiva sobre Maquinaria (2006/42/CE) e na Directiva ATEX (2014/34/EU). (EL) Το προϊόν δεν πρέπει να τεθεί σε λειτουργία προτού να δηλωθούν τα μηχανήματα στα οποία θα ενσωματωθεί σύμφωνα με τις διατάξεις της Οδηγίας Μηχανημάτων (2006/42/EC) και της Οδηγίας ATEX (2014/34/EU).	
Data: Ottobre 2016	
(ES) Fecha: Octubre, 2016: (FR) Date: Octobre, 2016: (IT) Data: Ottobre, 2016: (DE) Datum: Oktober, 2016: (NL) Datum: Oktober, 2016: (DA) Dato: Oktober, 2016: (SV) Datum: Oktober, 2016: (NO) Dato: Oktober, 2016: (FI) Paivays: Lokakuu, 2016: (PT) Data: Outubro, 2016: (EL) Ημερομηνία: Οκτώβριος, 2016:	
Approvato da:	
(ES) Aprobado por: (IT) Approvato da: (FR) Approuve par: (DE) Genehmigt von: (NL) Goedgekeurd door: (DA) Godkendt af: (SV) Godkant av: (NO) Godkjent av: (FI) Hyvaksytty: (PT) Aprovado por: (EL) Εγκρίθηκε από:	
Gabriele Guccione	

DICHIARAZIONE DI CONFORMITA'
Direttiva ATEX 2014/34/EU
DECLARATION OF CONFORMITY
ATEX Directive 2014/34/EU

T.S.A.

Dichiara che la progettazione e la produzione dei motori Serie M95EN8F150 sono conformi alla Direttiva ATEX 2014/34/EU.

Declare that the design and production of the M95EN8F150 Series are in conformance with ATEX Directive 2014/34/EU.

Descrizione del prodotto: motore pneumatico

Tipo: M95EN8F150 Matr.621/16

Description of the product: air motor

Type: M95EN8F150 Ser. 621/16

CLASSIFICAZIONE ATEX

Classificazione: Gruppo II, Categoria 2

Zone: Adatte per Zona I (Gas) e Zona 2 (Polveri)

Protezione: Sicurezza costruttiva "c"

Classe di temperatura: T5

ATEX CLASSIFICATION

Classification: Group II, Category 2

Zone classification: Suitable for Gas Zones I and Dust Zones 2

Protection: Constructional safety (c)

Temperature Class: T5

Norme armonizzate applicate

Apparecchi non elettrici per atmosfere potenzialmente esplosive

Metodi di base e requisiti

Apparecchi non elettrici per l'uso in atmosfere potenzialmente esplosive

Protezione: Sicurezza costruttiva "c"

Applied harmonized standard

Non-electrical equipment for potentially explosive atmospheres

Basic method and requirements

Non-electrical equipment for use in potentially explosive atmospheres

Protection by constructional safety (c)

Marcatura
Marking

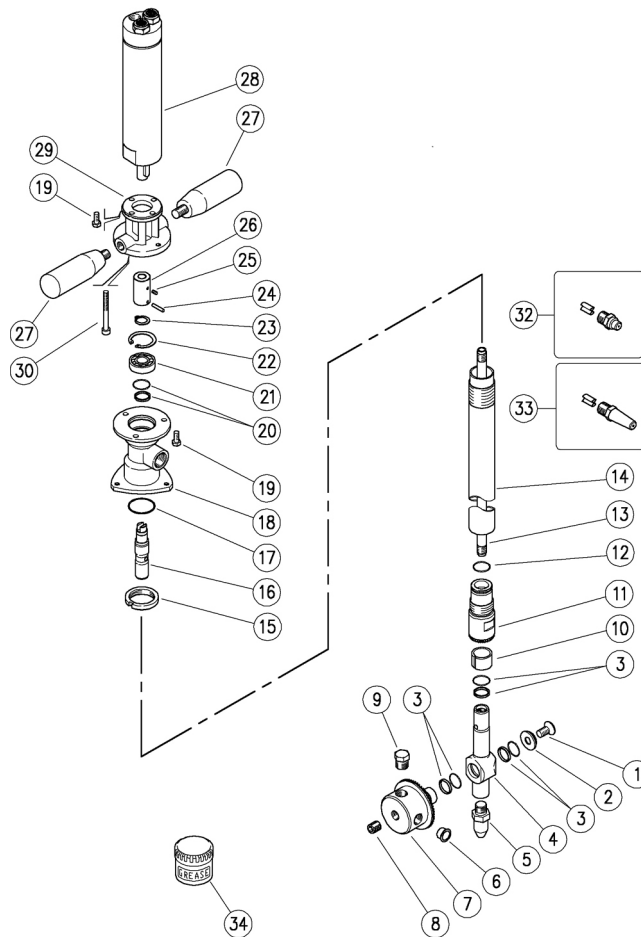


II Cat.2 Gdc T5

Data: 07/07/2016


T.S.A. s.r.l.
Il Presidente
(Gabriele Guccione)

25.4720.00 M85PA test.mot.pneum.915mm



Pos.	Codice	Descrizione	Q.tà	K1	K2	K3	K4	
1	16.1954.12R	Vite DIN7991 M8x12 mm inox	1					10
2	80.0094.51R	Rosetta svas. 8,5x28x4,5mm inox	1					3
3	10.2030.18R	Guarn. stelo 18x23x2 mm +OR Epdm	3	•				5
4	80.0093.51R	Respingente M12 inox	1					1
5	80.0004.51R	Punta del respingente M12 inox	1					3
6	15.3720.14R	Tappo G1/4" plast.	2					4
7	80.0091.51R	Pignone. p/ug. z.57 4x1/4 Npt F in.	1					2
8	16.2242.12R	Grano DIN913 M12x12 mm inox	1					10
9	15.3721.14R	Tappo inox 1/4M Npt s/testa	2					10
10	80.0024.85R	Boccola a. 18x22x14,8mm PTFE	1	•				5
11	80.0092.51R	Pignone z.34 inox	1					1
12	10.3184.10R	An.OR 2,62x18,72 mm Vi 70	1	•				10
13	80.0003.56R	Tubo M10x1 MM 894mm inox	1					1
14	80.0052.56R	Tubo M28x1 M 895mm inox	1					1
15	80.0012.51R	Ghiera M28x1 inox	1					2
16	80.0002.51R	Albero di trasmissione inox	1					1
17	10.3205.10R	An.OR 2,62x26,64 mm Vi 70	1	•				10
18	80.0051.52R	Collettore G3/8F inox	1					1

Pos.	Codice	Descrizione	Q.tà	K1	K2	K3	K4	
19	16.1870.02R	Vite DIN933 M5x12 mm inox	6					10
20	10.2030.00R	Guarn. stelo 15x20x2,2 mm +OR	1	•				4
21	11.4412.28R	Cuscinetto 12x28x8 mm - 2RS1 inox	1	•				3
22	10.1011.05R	An. elast. I 28 inox	1	•				10
23	10.0999.05R	An. elast. E 12 inox	1	•				10
24	15.1030.00R	Spina elast. 3x16 mm inox	1					10
25	16.2101.10R	Grano DIN913 M4x5 mm inox	1					10
26	80.0037.51R	Giunto 11 x37mm inox	1					5
27	13.0600.00R	Manopola M10x15 mm	2					2
28	13.0800.00R	Motoriduttore pneumatico	1					1
29	80.0036.42	Flangia per motore pneumatico Al	1					1
30	16.2115.00R	Vite DIN912 M5x50 mm inox	1					10
32	16.1380.45R	Ug. inox 1/4M Npt+ventol. 00.045 **	2-4					10
33	80.0418.23R	Ug. prol. inox 07 1/4M Npt+ventol. **	2-4					2
33	80.0420.23R	Ug. prol. inox 09 1/4M Npt+ventol. **	2-4					2
33	80.0430.23R	Ug. prol. inox 20 1/4M Npt +ventol. **	2-4					2
34	14.6552.00R	Grass.silic./teflon-30g.>tutt.imp. **	1					2

** Su richiesta

Kit	Codice	Descrizione	
K1	25.4721.24	Kit ric.guarn. M85E/P 4x1pz.	1
K2	25.4724.24	Kit ric.cuscin. M85E/P 4x1pz.	1